



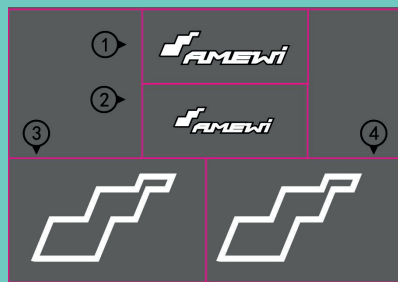
NALEPKE NA DALJINCU IN AVTU

KAM NALEPITI NALEPKE?

1. VZEMITE ŽELENO NALEPKO
2. POSTAVITE NALEPKO NA ŽELENO MESTO
3. ODSTRANITE ZAŠČITNO FOLIJO Z NALEPKE

How to use the stickers

1. Peel of the sticker with the transfer film.
2. Place it in the desired position and press it on.
3. Peel off the transfer ribbon.



3

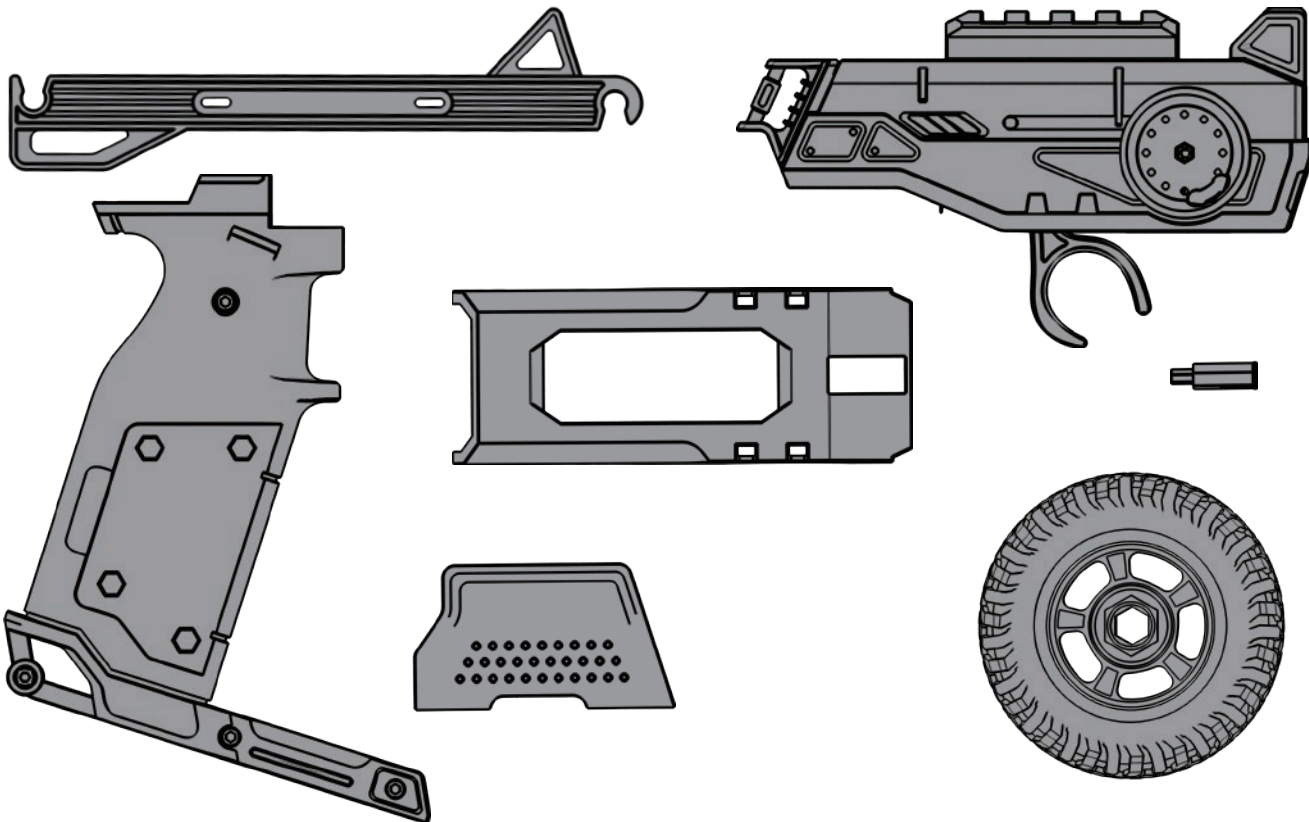


4





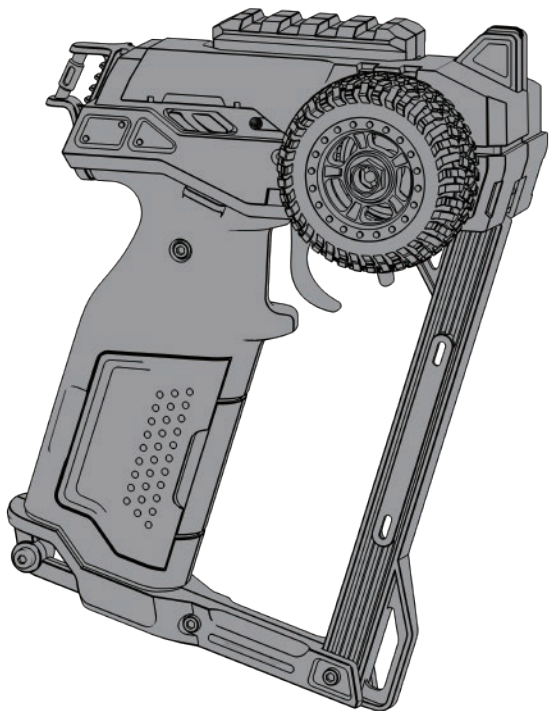
DALJINSKI UPRAVLJALNIK



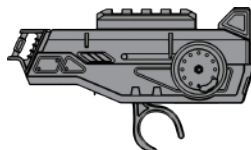


SESTAVA DALJINCA PO KORAKIH / STEP-BY-STEP ASSEMBLY INSTRUCTIONS

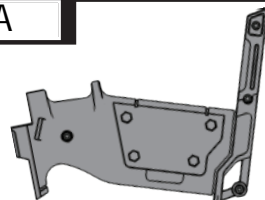
DALJINEC / REMOTE CONTROL



POTREBNI DELI DALJINCA

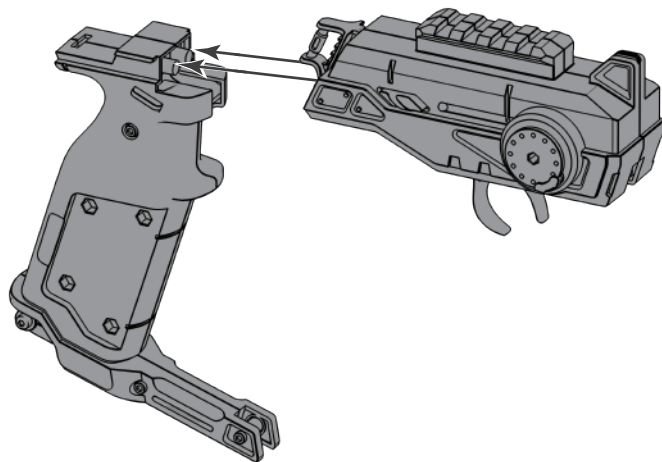


Hauptteil / Main Part 1x



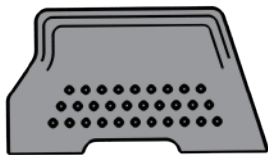
Griff / Handle 1x

SESTAVA DALJINCA

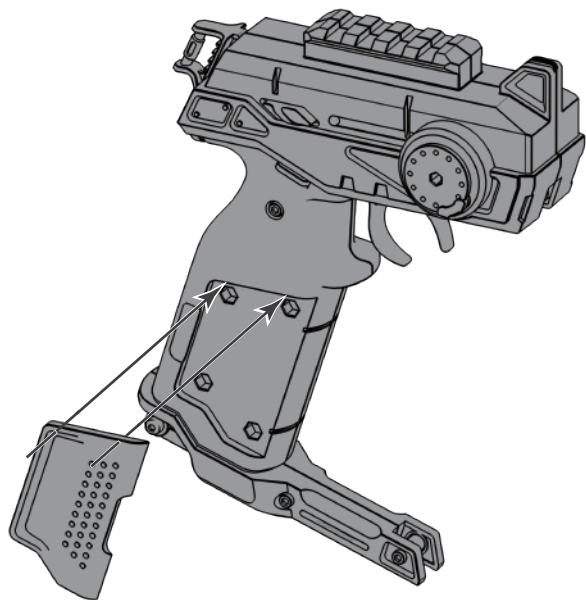


1

BENÖTIGTES TEIL / REQUIRED PART



ROČAJ



2

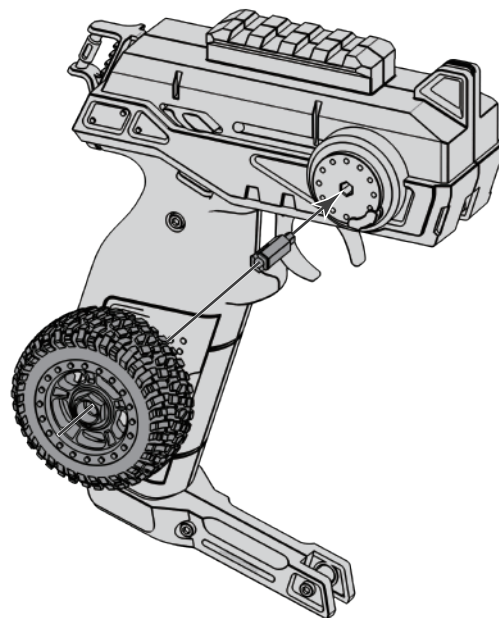
BENÖTIGTE TEILE / REQUIRED PARTS



SESTKOTNI ZATIČ

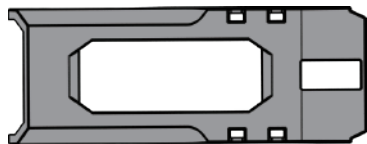


VOLAN

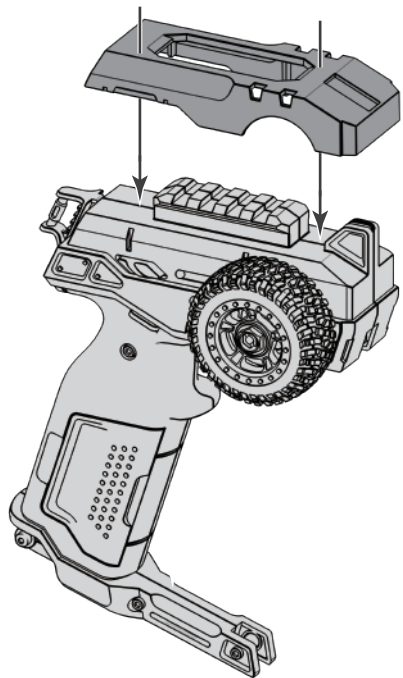


3

BENÖTIGTE TEILE / REQUIRED PARTS



POKROV

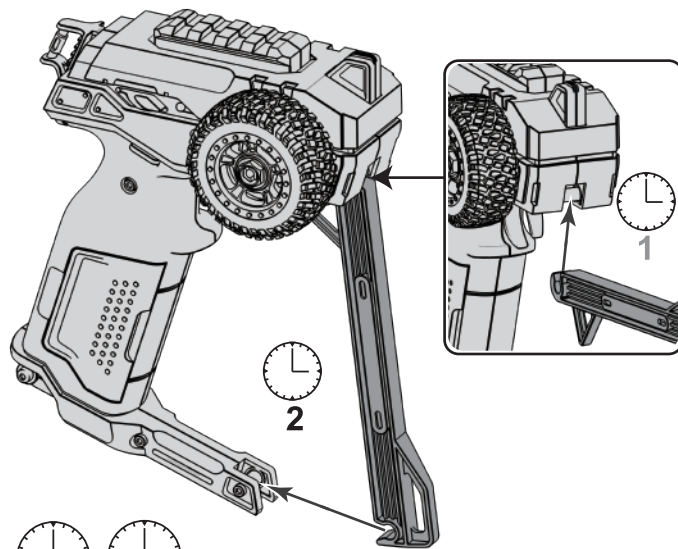


4

BENÖTIGTE TEILE / REQUIRED PARTS



ZAŠČITA



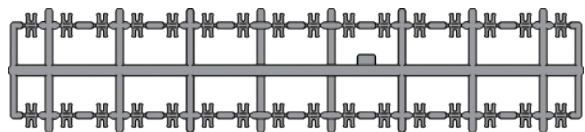
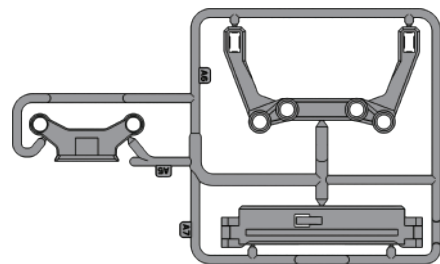
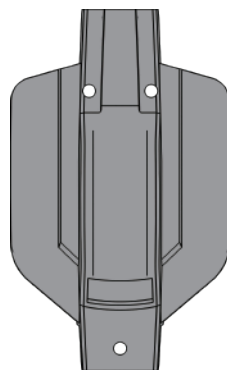
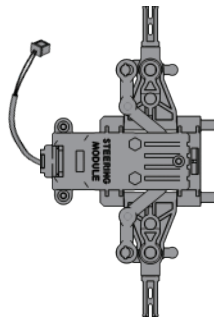
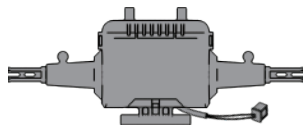
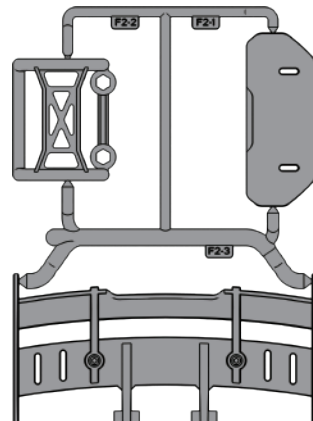
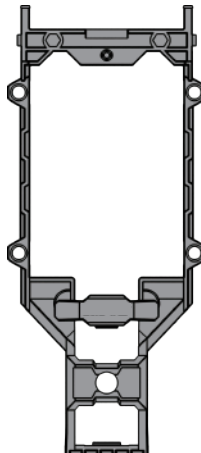
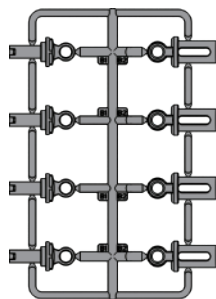
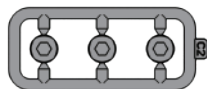
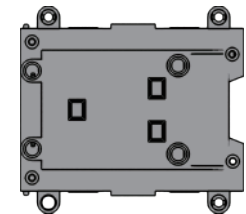
1

2

5



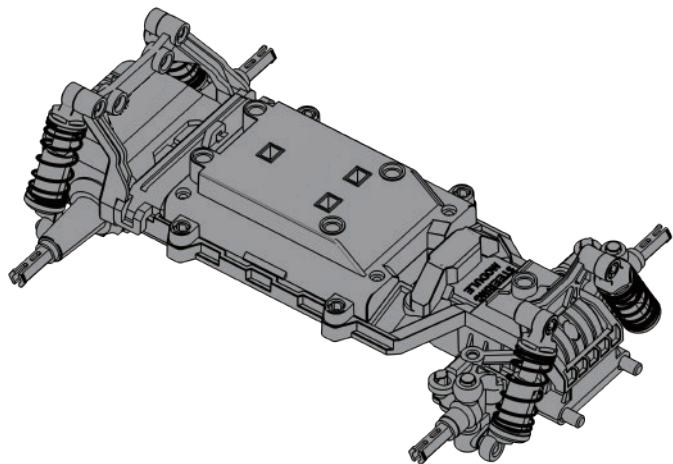
DELI KAROSERIJE





SESTAVLJANJE AVTA PO KORAKIH / STEP-BY-STEP ASSEMBLY INSTRUCTIONS

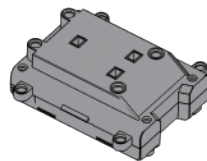
CHASSIS-DIAGRAMM / CHASSIS



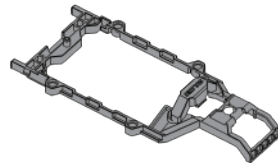
SESTAVA AVTA



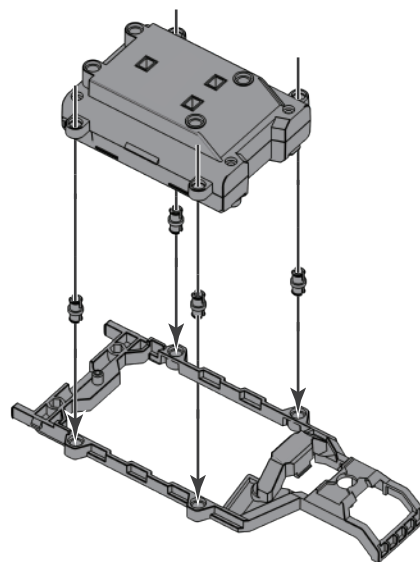
POVEZOVALNIK 4x



MODUL 1x



A1-1 1x

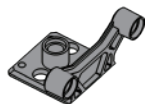


1

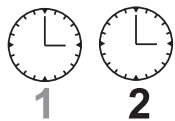
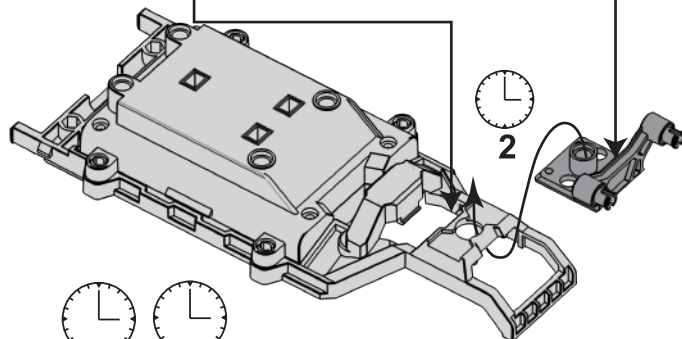
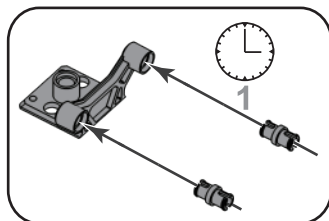
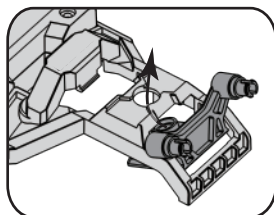
BENÖTIGTE TEILE / REQUIRED PARTS



POVEZOVALNIK 2x

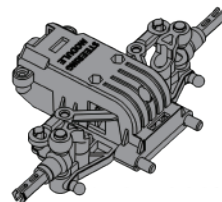


A5 1x

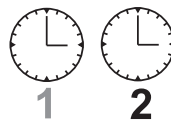
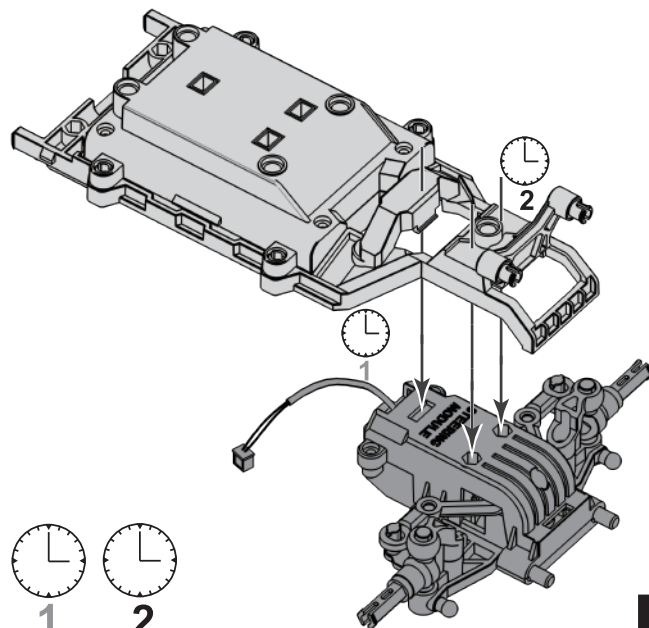


2

BENÖTIGTE TEILE / REQUIRED PARTS



ZAVIJALNI MODUL 1x



1

2

3

SEŠTAVNI DELI AMROTIZERJA



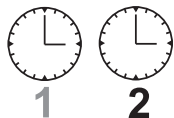
StoBdämpfer B1
Shock Absorber B1 2x



Feder
Spring 2x

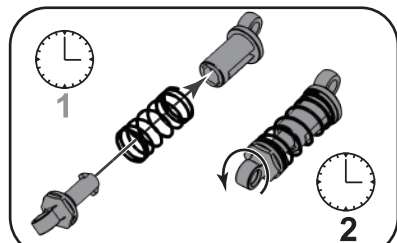


Dämpferrohr / Shock Tube B2 2x



1

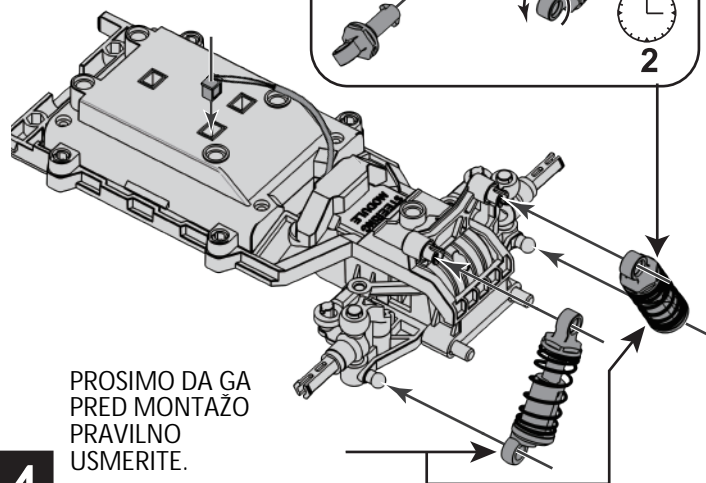
2



1



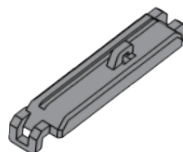
2



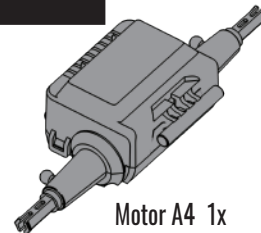
PROSIMO DA GA
PRED MONTAŽO
PRAVILNO
USMERITE.

4

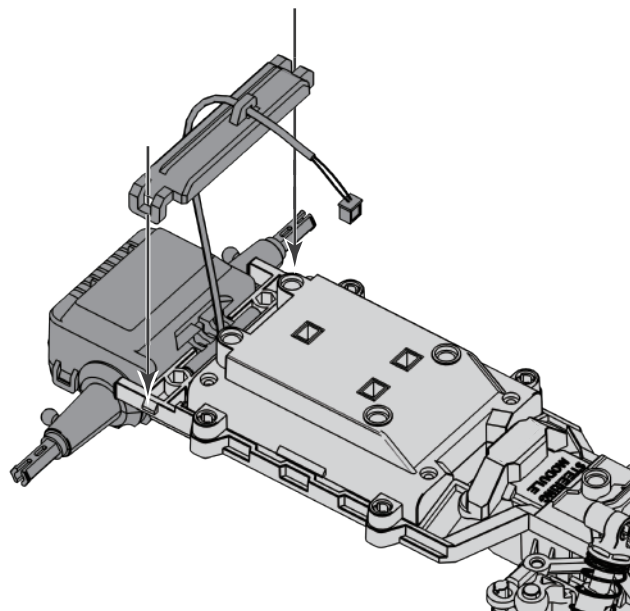
BENÖTIGTE TEILE / REQUIRED PARTS



Druckplatte / Pressure Strip A7 1x



Motor A4 1x

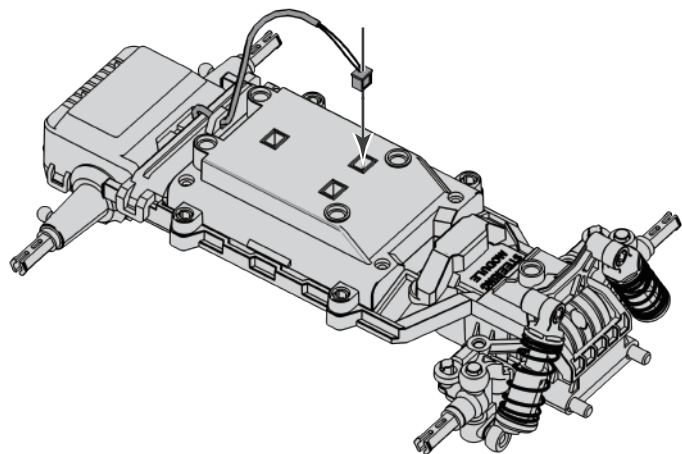


5

BENÖTIGTE TEILE / REQUIRED PARTS

POVEZITE MOTORNI KABEL Z
MODULOM KOT KAŽE SLIKA

Insert the driver module lead wire into
the port of the battery module F/B

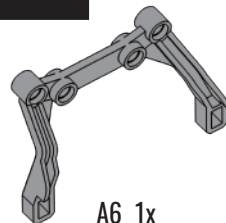


6

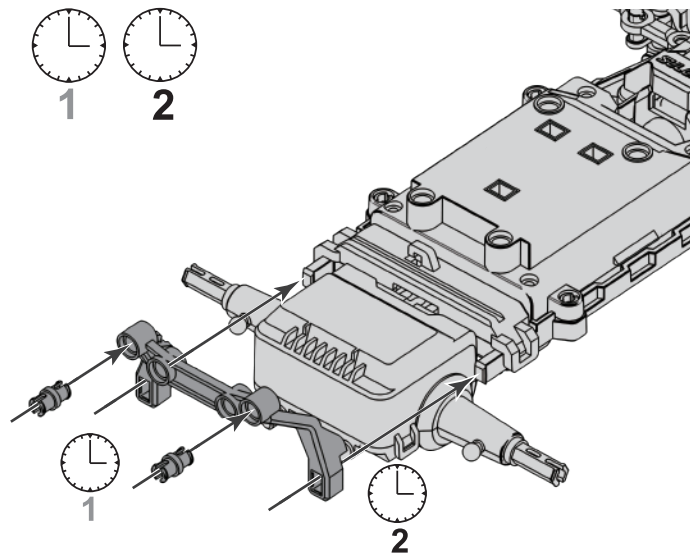
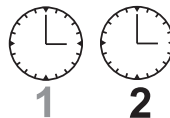
BENÖTIGTE TEILE / REQUIRED PARTS



Verbinder / Latch C1 2x

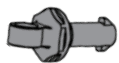


A6 1x



7

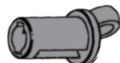
SESTAVNI DELI AMROTIZERJA



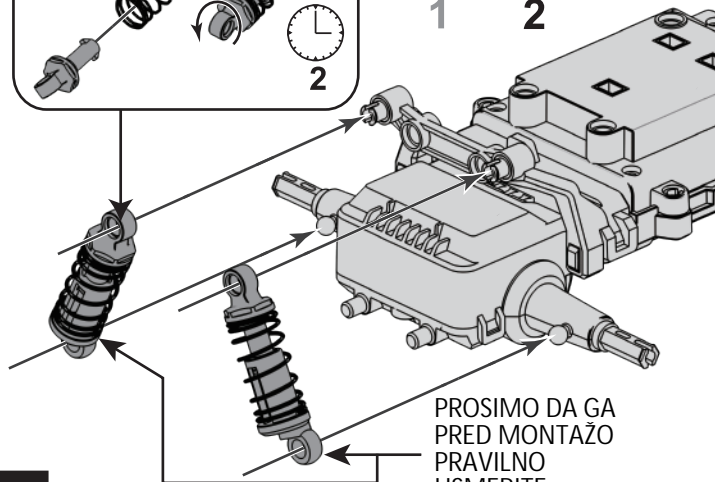
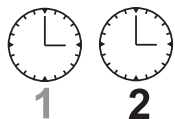
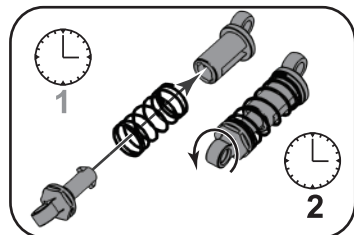
Stoßdämpfer B1
Shock Absorber B1 2x



Feder
Spring 2x



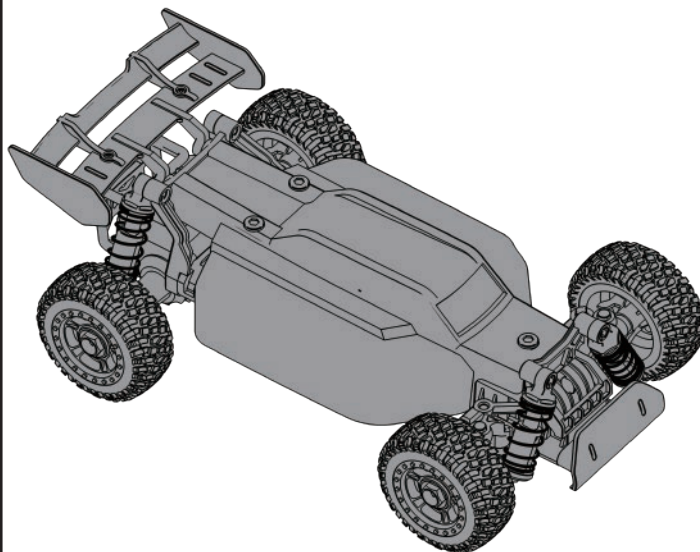
Dämpferrohr / Shock Tube B2 2x

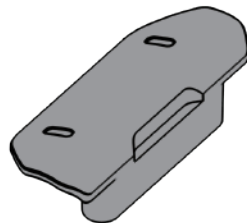


PROSIMO DA GA
PRED MONTAŽO
PRAVILNO
USMERITE.

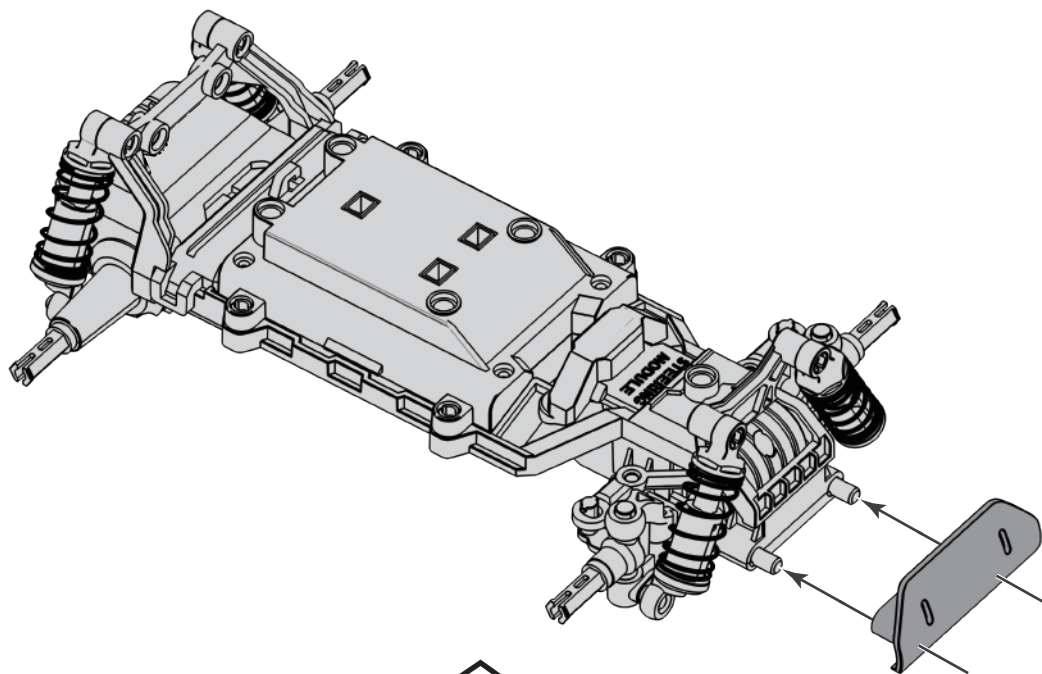
8

SLIKA AVTOMOBILA





ODBIJAČ F2-1 1x

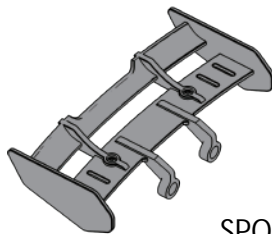


1

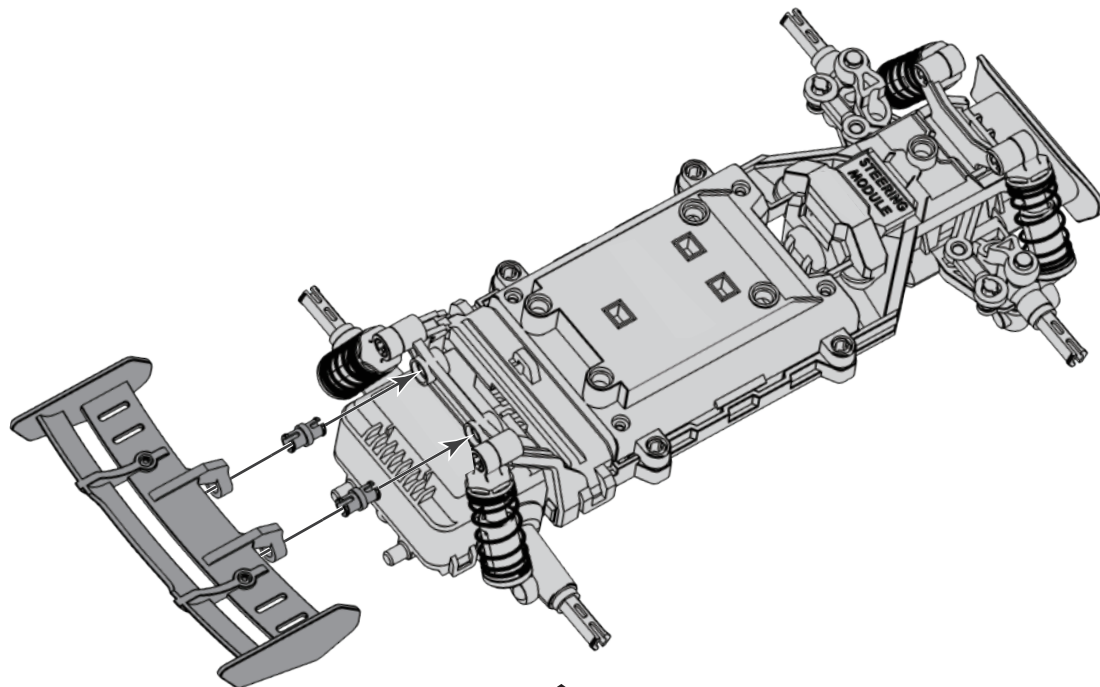
BENÖTIGTE TEILE / REQUIRED PARTS



Verbinder / Latch C1 2x



SPOJLER F2-3 1x

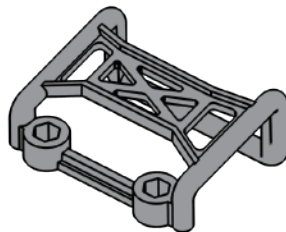


2

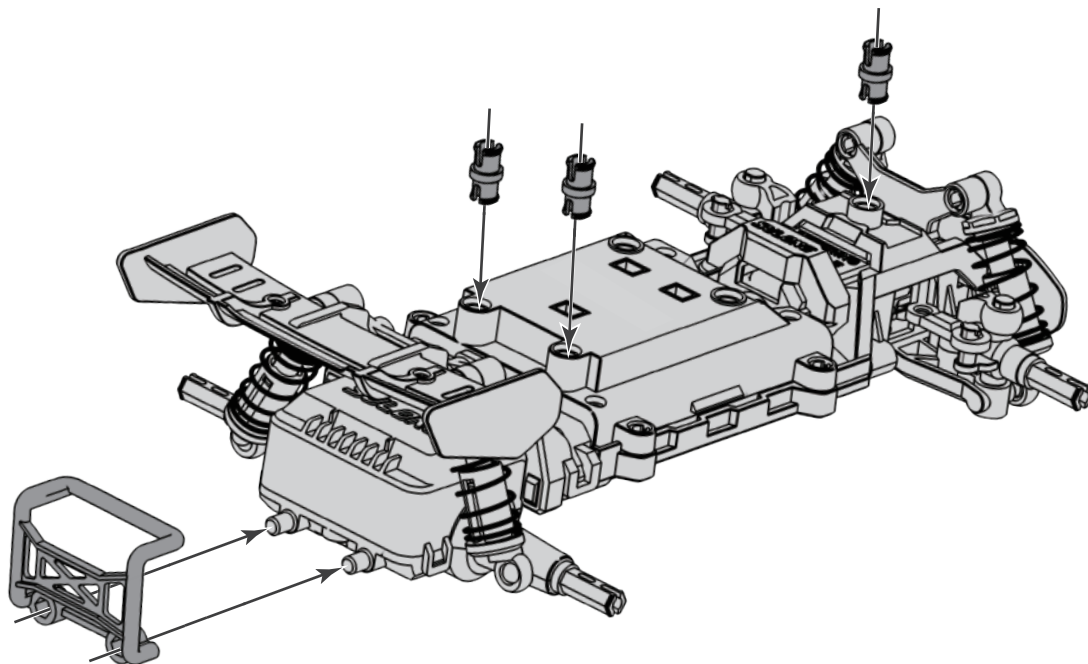
BENÖTIGTE TEILE / REQUIRED PARTS



Verbinder / Latch C1 3x



ZADNJI ODBIJAČ F2-2 1x

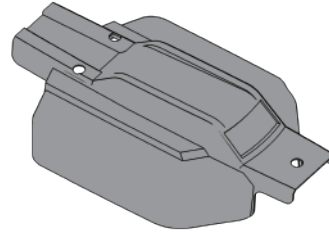


3

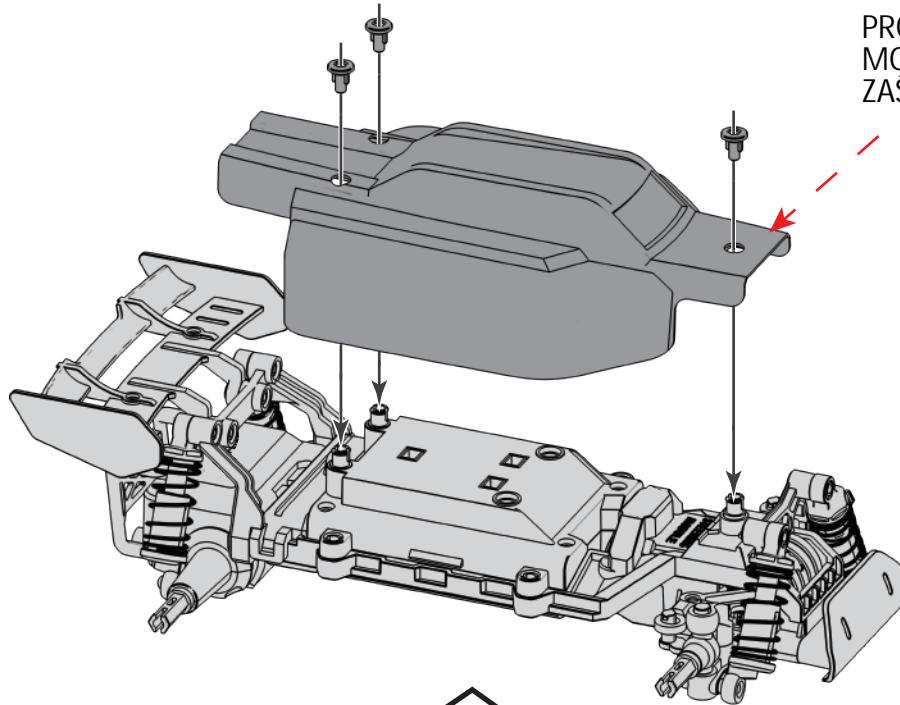
BENÖTIGTE TEILE / REQUIRED PARTS



Nuss / Nut 3x



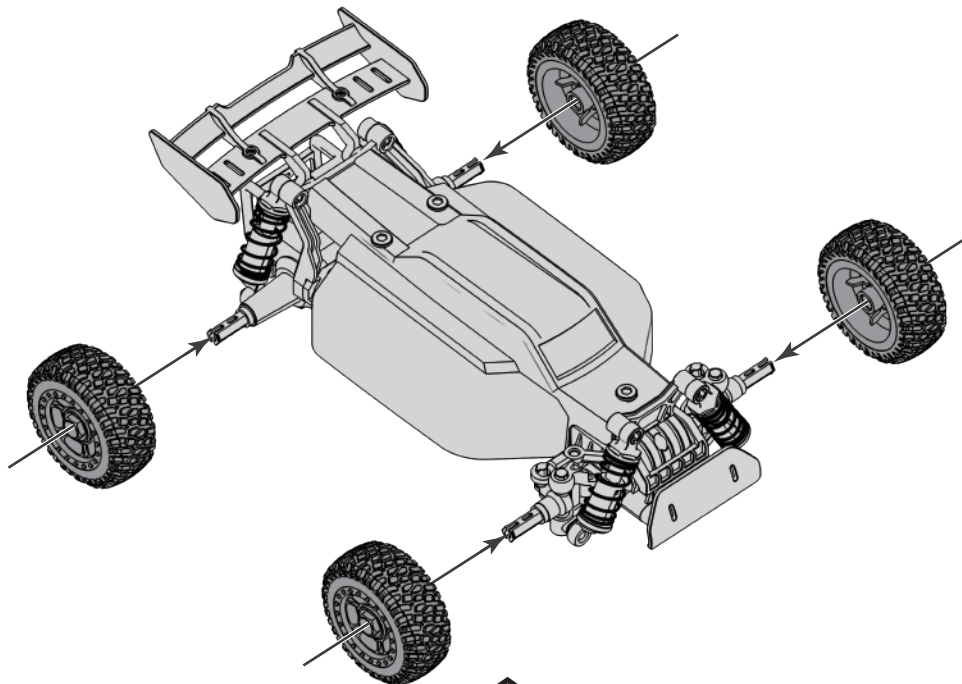
KAROSERIJA 1x



PROSIMO, DA PRED
MONTAŽO ODSTRANITE
ZAŠČITNO FOLIJO



KOLESA 4x





ÜBER DIE FERNSTEUERUNG / ABOUT THE REMOTE CONTROL

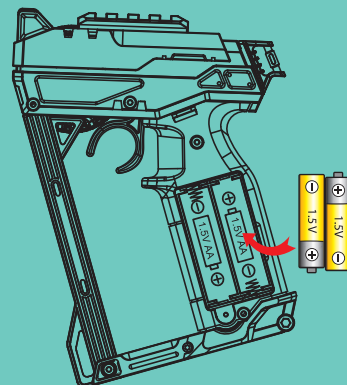
DALJINEC

REMOTE CONTROL



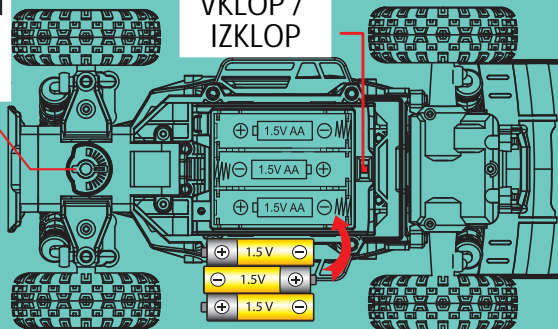
VSTAVLJANJE BATERIJ

2x 1.5V AA
Batterien / batteries



NASTAVI
TEV
SMERI
VOŽNJE

VKLOP /
IZKLOP



3*1.5V AA Batterien / batteries